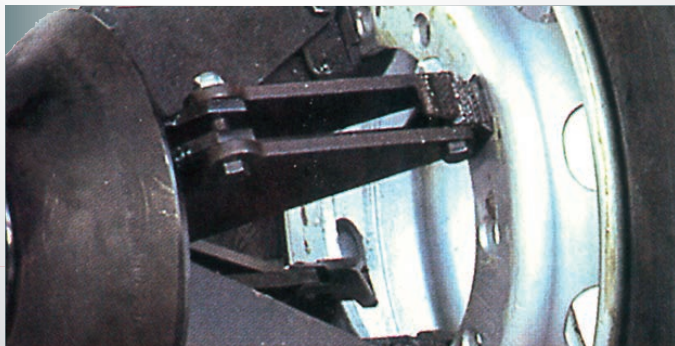


**BOXER**<sup>®</sup>



**WERKSTATTMASCHINEN**  
für Nutzfahrzeuge

# HAUPTMERKMALE



## Spannfutter

Das Spannfutter ist in Massivbauweise hergestellt, um die Bearbeitung von Rädern bis 1000 kg sicherzustellen (für King 2600). Ein Rückschlagventil verhindert ein Öffnen des Spannfutters im Falle eines plötzlichen Hydraulikdruckabfalls.

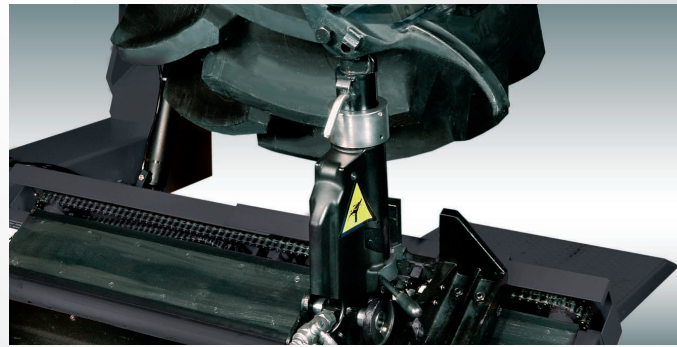


## Abdrückteller

Der Abdrückteller ist mit einem speziellen Kippsystem ausgestattet, um die Abdrückkraft zu erhöhen und um sicherzustellen, dass der Teller immer in optimaler Position zur Felge steht.



**Extrem hoher Spannungsbereich**  
Spannbereich von 14" – 58" ohne Spannungsbereichsverlängerung  
– lange Spannklauen ermöglichen die Aufnahme von Felgen mit großer Einpresstiefe (nur Serie King 58).



## Montagewerkzeug

Das Montagewerkzeug dreht sich unabhängig von der Positionierung des Schwenkarms.



**Spezialkonstruktion**  
Einstellbare Druckbolzen verlängern die Lebensdauer des Spannfutterarmgelenks.



## Bedieneinheit



## Verstellbarer Werkzeugträger

# KING 2600

## ELEKTROHYDRAULISCHE LKW-REIFENMONTIERMASCHINE

Für produktive und benutzerfreundliche Montage

- Die kompakte Lkw-Reifenmontiermaschine für Felgen von 14 – 26“: ideal für Reifenservicebetriebe zur Demontage und Montage von Lkw- und Busreifen mit und ohne Schlauch auf Tiefbett- und Sprengring-Felgen
- Elektrohydraulischer Antrieb
- Mobile Steuereinheit
- Positionierung von Rad und Werkzeug mit großem, präzisiertem Verstellbereich
- Stufenlos selbstzentrierendes Universal-Hydraulikspannfutter
- Abdrückrolle und Montier-/ Demontierwerkzeug auf Schwenkarm montiert
- Sicherheitsventil am Spannfutter gegen unbeabsichtigtes Entspannen des Rades

Lkw-Reifenmontiermaschinen	KING 2600
Felgenspannbereich	14 – 26 inch
Max. Radbreite	27.5/700 inch/mm
Max. Raddurchmesser	59/1500 inch/mm
Max. Radgewicht	1000 kg
Abdrückkraft	27 kN
Spannfutterdrehzahl	7 UpM
Leistung des Spannfuttermotors	1.8 kW
Leistung des Hydraulikmotors	1.5 kW
Abmessungen (B x T x H) ca.	1670 x 1400 x 840 mm
Gewicht	550 kg
Elektrischer Anschluss	400 V 3ph 50 Hz



# KING 5610

## LKW-REIFENMONTIERMASCHINEN BIS 32“

Für professionelle Reifenbetriebe

- Die kompakte Lkw-Reifenmontiermaschine mit doppelt verstärktem Rahmen, für Felgen von 12 – 32“: ideal für Reifenservicebetriebe zur Demontage und Montage von Reifen für Lkw, Busse, landwirtschaftliche Fahrzeuge und Erdbewegungsmaschinen
- Massive Spannfutterbauweise
- 2 Spannfutterdrehzahlen, über Schalter einstellbar
- Spannklauenschutz, schnell zu montieren, zum Schutz von Alufelgen
- Schnellarretierung für schnelleren Drehung des Montagewerkzeugs

Lkw-Reifenmontiermaschinen	KING 5610
Felgenspannbereich	14 – 32 inch
Felgenspannbereich inkl. Verlängerungen	32 - 56 inch
Max. Radbreite	32"/800 inch/mm
Max. Raddurchmesser	92.56 /2350 inch/mm
Max. Radgewicht	1500 kg
Abdrückkraft	33 kN
Spannfutterdrehzahl	4/8 UpM
Leistung des Spannfuttermotors	1.3 - 18 kW
Leistung des Hydraulikmotors	1.5 kW
Abmessungen (B x T x H) ca.	1800 x 2000 x 930 mm
Gewicht	761 kg
Elektrischer Anschluss	400 V 3ph 50 Hz



## LKW-REIFENMONTIERMASCHINEN BIS 44" Für intensive professionelle Nutzung

- Die kompakte Lkw-Reifenmontiermaschine mit patentiertem Abdrücktellersystem, für Felgen von 14 – 44“: ideal für Reifenservicebetriebe zur Demontage und Montage von Reifen für Lkw, Busse, landwirtschaftliche Fahrzeuge und Erdbewegungsmaschinen
- Patentiertes Abdrücktellersystem für bessere Leistung beim Wulstabdrücken
- Spannfutter in Massivbauweise für intensive Nutzung
- Exklusive Kippvorrichtung für Spannklaunen zum präzisen Aufspannen der Räder
- Stufen-Schalter zur gleichzeitigen Steuerung zweier Funktionen

Lkw-Reifenmontiermaschinen	KING 5600
Felgenspannbereich	14 – 44 inch
Felgenspannbereich inkl. Verlängerungen	44 - 56 inch
Max. Radbreite	43/ 1100 inch/mm
Max. Raddurchmesser	90"1/2 / 2300 inch/mm
Max. Radgewicht	1500 kg
Abdrückkraft	33 kN
Spannfutterdrehzahl	4/8 UpM
Leistung des Spannfuttermotors	1.5 - 2.2 kW
Leistung des Hydraulikmotors	1.5 kW
Abmessungen (B x T x H) ca.	1800 x 2000 x 930 mm
Gewicht	945 kg
Elektrischer Anschluss	400 V 3ph 50 Hz



# KING 58B - BA - WL

## LKW-REIFENMONTIERMASCHINEN BIS 44" Für intensive professionelle Nutzung

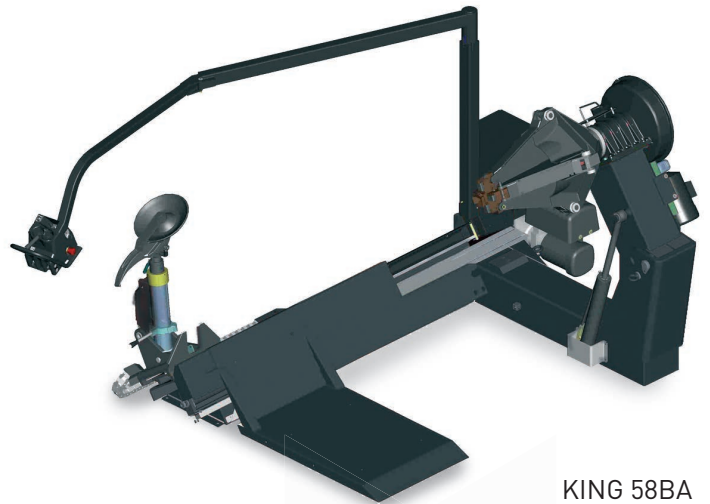
- Die Lkw-Reifenmontiermaschine für Felgen von 14 – 58", für Räder bis 2000 kg, 1,5 m Radbreite und 2,5 m Raddurchmesser: ideal für Reifenservicebetriebe zur Demontage und Montage schwerer Lkw- und Nutzfahrzeug-Räder, auch bei Landwirtschafts- und Erdbewegungsmaschinen
- Hohe Abdrückkraft von bis zu 3,8 t auch für straff sitzende Reifen-/Felgen-Kombinationen
- Absenkung des Spannfütters auf 350 mm erleichtert die Aufnahme von kleinen Felgendurchmessern
- Bedieneinheit mit Schalter zur gleichzeitigen Steuerung von zwei Funktionen
- 2 Spannfütterschneidgeschwindigkeiten, 4 oder 8 U<sub>p</sub>M, über Schalter einstellbar. Die langsame Drehzahl ist ideal für die

sorgfältige Kontrolle kritischer Arbeitsschritte, während die schnelle Drehzahl für zeitsparendes Arbeiten in unkritischen Phasen gewählt wird.

- Verbindungskabel zwischen Maschine und Bedieneinheit
- Bedieneinheit ergonomisch auf Schwenkarm an Maschine montiert, keine störenden Kabel (King 58 BA)
- Bedienung der Maschine über Bluetooth (nur King 58WL)
- Automatikbetrieb des Montagewerkzeuges mit Vorgabemöglichkeit des Verfahrensweges (nur King 58WL)
- Automatische Abschaltung, wenn die Maschine nicht genutzt wird. Diese Funktion verlängert die Lebensdauer des Hydraulikmotors, des Hydrauliköls und spart Energie (nur King 58WL)



KING 58B



KING 58BA

Lkw-Reifenmontiermaschinen	KING 58B - BA - WL
Felgenspannbereich	14 – 58 inch
Max. Radbreite	59/1500 inch/mm
Max. Raddurchmesser	98" 1/2 /2500 inch/mm
Max. Radgewicht	2000 kg
Abdrückkraft	33 kN
Spannfutterdrehzahl	4/8 U <sub>p</sub> M
Leistung des Spannfuttermotors	2.2 - 3 kW
Leistung des Hydraulikmotors	2.2 kW
Abmessungen (B x T x H) ca.	2680x2000x880 mm (nur Modell BA h = 1495 mm)
Gewicht	1450 kg
Elektrischer Anschluss	400 V 3ph 50 Hz



KING 58WL

# DIGITALE LKW-RADAUSWUCHTMASCHINE

## Zum professionellen Auswuchten von Lkw-Rädern

- Die S3300 ist eine leicht zu bedienende Lkw-Radauswuchtmaschine mit Motorantrieb, pneumatischer Beladeeinrichtung und geringem Platzbedarf. Sie ist dadurch besonders für Werkstätten und Reifenservice-Betriebe geeignet, die schwere Lkw-Räder bearbeiten.
- Der Lieferumfang der S3300 umfasst das Spannmittelpaket Lkw Standard, den Lkw-Felgenbreitentaster, einen geschlossenen Radschutz und die pneumatische Beladeeinrichtung zum leichteren Aufspannen schwerer Lkw-Räder. Diese

bietet außerdem diverse Ablagemöglichkeiten für Konen, Zentriersterne, Flügelmutter etc.

- Die patentierte virtuelle Messebenen-Technik (VPI) sorgt für noch zuverlässige und präzise Ergebnisse beim Auswuchten.
- Halbautomatische Eingabe von Felgendurchmesser und Abstand über den Messarm
- 5 Gewichteplatzierungen für Aluräder
- Eindrehen der Ausgleichsposition (Radinnenseite)
- Stopp-Taste zum Feststellen des Rades beim Anbringen der Gewichte

Lkw-Radauswuchtmaschinen	S 3300
Elektrischer Anschluss	230 V 1ph 50/60 Hz
Zentrierkonus-Durchmesserbereich	LLkw: 120-174 mm Lkw: 19 -225/ 270-286,5 mm
Wellendurchmesser	40 mm
Messdrehzahl	< 100 rpm
Genauigkeit	1 g
Felgenbreite (dyn. Auswuchten)	2-20 inch
Felgendurchmesser	bis 30" man. Eingabe
Max. Radbreite	650 mm
Max. Raddurchmesser	1300 mm
Max. Radgewicht	250 kg
Dateneingabe Abstand, Durchmesser	halbauto. über Messarm
Dateneingabe Breite	manuell
Abmessungen B x T x H	1345 x1455x2005 mm
Gewicht	255 kg







**BOXER**<sup>®</sup>

**EMEA-JA**

Snap-on Equipment s.r.l. - Via Prov. Carpi, 33 - 42015 Correggio (RE)  
Phone: +39 0522 733-411 - Fax: +39 0522 733-479

**Austria**

Snap-on Equipment Austria GmbH - Hauptstrasse 24/Top 14  
A-2880 St. Corona/Wechsel (RE)  
Phone: +43 1 865 97 84 - Fax: +43 1 865 97 84 29

**France**

Snap-on Equipment France - ZAC de la Butte aux Bergers  
1, avenue du Noyer à la Malice - 95380 Louvres  
Phone: +33 134 48 58-78

**Germany**

Snap-on Equipment GmbH - Konrad-Zuse-Straße 1 - 84579 Unterneukirchen  
Phone: +49 8634 622-0 - Fax: +49 8634 5501

**Italy**

Snap-on Equipment s.r.l. - Via Prov. Carpi, 33 - 42015 Correggio (RE)  
Phone: +39 0522 733-411 - Fax: +39 0522 733-410

**United Kingdom**

Snap-on Equipment Ltd. - Unit 17 Denney Road, King's Lynn - Norfolk PE30 4HG  
Phone: +44 118 929-6811 - Fax: +44 118 966-4369