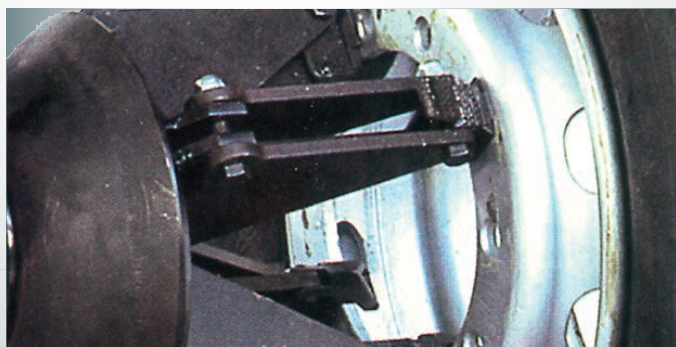


BOXER[®]



SISTEMI
Per veicoli
pesanti

CARATTERISTICHE PRINCIPALI



Mandrino

Il mandrino, particolarmente robusto, opera su ruote fino a 1000 kg (per King 2600). La valvola di non ritorno previene l'apertura del mandrino in caso di improvviso calo della pressione idraulica.



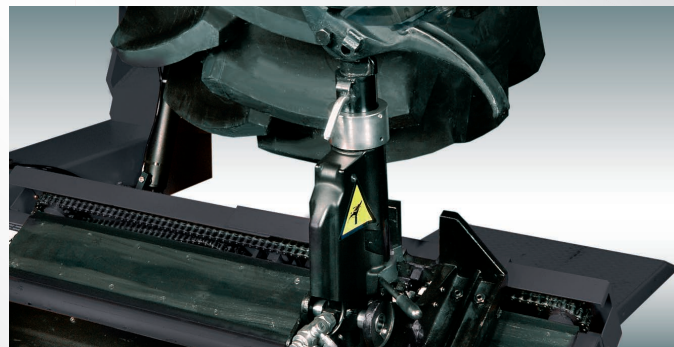
Disco stallonatore

Dotato di uno speciale sistema basculante per aumentare la forza di stallonatura e assicurare che il disco sia sempre nella posizione ottimale rispetto al cerchione.



Amplissima gamma di bloccaggio

Da 14" a 58" senza prolunghe, con griffe lunghe per cerchi a offset elevato (per serie King 58).



Utensile di montaggio

Può ruotare indipendentemente dalla posizione del braccio.



Disegno speciale

Perni regolabili che assicurano una lunga durata della cerniera del braccio mandrino.



Console di comando



Traslazione idraulica del carrello porta utensile.

SMONTAGOMME AUTOCARRO ELETTRIDRAULICO

Produttività e facilità d'impiego

- Smontagomme compatto per cerchi da 14"-26": ideale per centri di assistenza pneumatici che operano su ruote tubeless e con camera d'aria per autocarri e autobus
- Azionamento elettroidraulico
- Unità di controllo mobile
- Posizionamento di ruota e utensile con intervallo di regolazione ampio e accurato

- Mandrino autocentrante idraulico universale
- Disco stallonatore e utensile di montaggio e smontaggio fissati sul braccio oscillante
- Valvola di sicurezza sul mandrino per evitare sbloccaggi accidentali della ruota



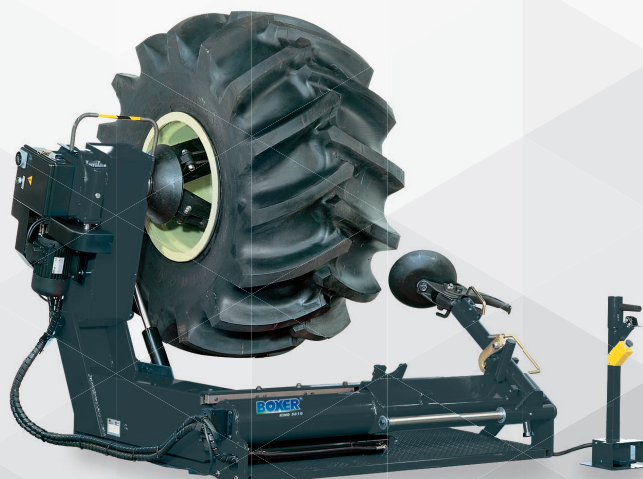
Smontagomme autocarro	KING 2600
Bloccaggio autocentrante	14 - 26 inch
Larghezza max ruota	27.5/700 inch/mm
Diametro max ruota	59/1500 inch/mm
Peso max ruota	1000 kg
Forza stallonatore	27 kN
Velocità mandrino	7 UpM
Motore riduttore	1.8 kW
Motore pompa	1.5 kW
Dimensioni (L x P x A) circa	1670 x 1400 x 840 mm
Peso	550 kg
Alimentazione	400 V 3ph 50 Hz

SMONTAGOMME AUTOCARRO PER USO INTERMEDIO

Per centri di assistenza pneumatici professionali

- Smontagomme compatto con telaio rinforzato, per cerchi da 12"-32", idoneo per centri di assistenza pneumatici che operano su ruote autocarro, autobus, veicoli agricoli e macchine movimento terra
- Mandrino sovradimensionato
- Unità di comando con manipolatore per azionare due movimenti contemporaneamente

- Mandrino a due velocità, regolabile tramite commutatore
- Protezioni in alluminio ad aggancio rapido per evitare di danneggiare i cerchi
- Sistema di aggancio/sgancio rapido per una più veloce rotazione dell'utensile



Smontagomme autocarro	KING 5610
Bloccaggio autocentrante	14 - 32 inch
Bloccaggio autocentrante con prolunghe	32 - 56 inch
Larghezza max ruota	32"/800 inch/mm
Diametro max ruota	92.56 /2350 inch/mm
Peso max ruota	1500 kg
Forza stallonatore	33 kN
Velocità mandrino	4/8 UpM
Motore riduttore	1.3 - 18 kW
Motore pompa	1.5 kW
Dimensioni (L x P x A) circa	1800 x 2000 x 930 mm
Peso	761 kg
Alimentazione	400 V 3ph 50 Hz

SMONTAGOMME AUTOCARRO ROBOTIZZATO PER USO INTERMEDIO

Per centri di assistenza pneumatici professionali

- Smontagomme compatto con telaio rinforzato e comando idraulico, per cerchi da 12"-32": idoneo per centri di assistenza pneumatici che operano su ruote autocarro, autobus, veicoli agricoli e macchine movimento terra
- Braccio portautensile e braccio portamandrino a comando idraulico
- Utensile rotante automaticamente
- Il pannello di comando fissato su braccio orientabile agevola le operazioni.
- Movimento laterale del braccio portamandrino a comando idraulico per un funzionamento più rapido.
- Protezioni in alluminio ad aggancio rapido per evitare di danneggiare i cerchi

Smontagomme autocarro	KING 5610R
Bloccaggio autocentrante	14 - 32 inch
Bloccaggio autocentrante con prolunghe	32 - 56 inch
Larghezza max ruota	43/1100 inch/mm
Diametro max ruota	92.56 /2350 inch/mm
Peso max ruota	1500 kg
Forza stallonatore	33 kN
Velocità mandrino	4/8 UpM
Motore riduttore	1.3 - 18 kW
Motore pompa	1.5 kW
Dimensioni (L x P x A) circa	1800 x 2000 x 930 mm
Peso	897 kg
Alimentazione	400 V 3ph 50 Hz



KING 58B - BA - WL

SMONTAGOMME PER USO INTENSIVO

Concepito per ruote di grandissime dimensioni, come i grandi fuoristrada e le macchine esboscatrici

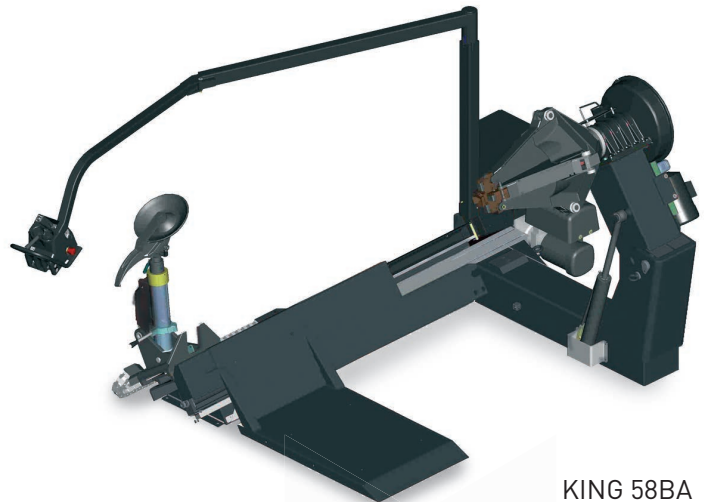
- Smontagomme per cerchi da 14"-58" per ruote di 2000 kg max, larghezza massima di 1,5 m e diametro massimo di 2,5 m: idoneo per centri di assistenza pneumatici che operano sia su ruote autocarro ed autobus, ma ottimali per ruote di veicoli pesanti da agricoltura e movimento terra.
- Forza di stallonatura molto elevata, fino a 3,8 t, anche per assieme pneumatico/ruota con ridotto spazio di azione.
- Il mandrino può essere abbassato a 350 mm, una funzione estremamente utile su cerchi di piccolo diametro.
- Unità di comando con manipolatore per azionare due movimenti contemporaneamente.
- La velocità del mandrino può essere impostata su 4 o 8 giri/

minuto. La velocità lenta consente un monitoraggio accurato delle operazioni più critiche, mentre la velocità rapida permette il montaggio e smontaggio nelle fasi non critiche.

- Console di comando ergonomica su un braccio orientabile, senza cavi di collegamento (solo per KING 58BA)
- Collegamento tramite Bluetooth (solo per KING 58WL)
- Funzionamento automatico dell'utensile di montaggio e impostazione del percorso (solo per KING 58WL).
- Lo spegnimento automatico dello smontagomme quando non in uso allunga la durata del motore idraulico e dell'olio idraulico e soprattutto consente risparmi energetici (solo per KING 58WL).



KING 58B



KING 58BA

Smontagomme autocarro	KING 58B - BA - WL
Bloccaggio autocentrante	14 - 58 inch
Larghezza max ruota	59/1500 inch/mm
Diametro max ruota	98" 1/2 /2500 inch/mm
Peso max ruota	2000 kg
Forza stallonatore	33 kN
Velocità mandrino	4/8 UpM
Motore riduttore	2.2 - 3 kW
Motore pompa	2.2 kW
Dimensioni (L x P x A) circa	2680x2000x880 mm (per modello BA h=1495 mm)
Peso	1450 kg
Alimentazione	400 V 3ph 50 Hz



KING 58WL

EQUILIBRATRICE DIGITALE PER AUTOCARRI E MEZZI PESANTI

Per officine professionali di equilibratura ruote autocarri _____

- La S3300 è un'equilibratrice a motore per autocarri di facile utilizzo e minimo ingombro, corredata di sollevatore pneumatico. Queste caratteristiche la rendono particolarmente adatta a officine e gommisti che trattano pneumatici per mezzi pesanti.
- La S3300 è munita di serie di kit di serraggio STANDARD PER AUTOCARRI, calibri per misura larghezza ruota autocarri, carter di protezione completo e sollevatore pneumatico per agevolare il serraggio dei pesanti pneumatici per autocarri. Il sollevatore è munito anche di ampio vano per riporre coni, stelle di centraggio, ghiera, ecc.
- Tecnologia VPM - Sistema di misura per alta precisione e ripetibilità.
- Inserimento semi-automatico di diametro cerchione e offset con braccio di misura.
- Con 5 modalità ALU.
- Arresto della ruota nella posizione di equilibratura sul lato interno.
- Blocco della ruota mediante pulsante durante l'applicazione dei pesi.

Equilibratrici	S 3300
Alimentazione	230 V 1ph 50/60 Hz
Gamma di diametri del cono di centraggio	Furgone: 120-174 mm Autocarro: 19 -225/ 270-286,5 mm
Diametro dell'albero	40 mm
Velocità di equilibratura	< 100 rpm
Precisione	1 g
Larghezza cerchione (equilibratura dinamica)	2-20 inch
Diametro del cerchione	Fino a 30" inserimento manuale
Larghezza max ruota	650 mm
Diametro max ruota	1300 mm
Peso max ruota	250 kg
Tipologia inserimento dati per distanza, diametro	semi-automatico mediante braccio di misura
Tipologia inserimento dati per larghezza	manuale
Dimensioni W x D x H	1345 x1455x2005 mm
Peso	255 kg





BOXER[®]

EMEA-JA

Snap-on Equipment s.r.l. - Via Prov. Carpi, 33 - 42015 Correggio (RE)
Phone: +39 0522 733-411 - Fax: +39 0522 733-479

Austria

Snap-on Equipment Austria GmbH - Hauptstrasse 24/Top 14
A-2880 St. Corona/Wechsel (RE)
Phone: +43 1 865 97 84 - Fax: +43 1 865 97 84 29

France

Snap-on Equipment France - ZAC de la Butte aux Bergers
1, avenue du Noyer à la Malice - 95380 Louvres
Phone: +33 134 48 58-78

Germany

Snap-on Equipment GmbH - Konrad-Zuse-Straße 1 - 84579 Unterneukirchen
Phone: +49 8634 622-0 - Fax: +49 8634 5501

Italy

Snap-on Equipment s.r.l. - Via Prov. Carpi, 33 - 42015 Correggio (RE)
Phone: +39 0522 733-411 - Fax: +39 0522 733-410

United Kingdom

Snap-on Equipment Ltd. - Unit 17 Denney Road, King's Lynn - Norfolk PE30 4HG
Phone: +44 118 929-6811 - Fax: +44 118 966-4369

Le macchine possono essere allestite con ulteriori optionals disponibili ad un costo extra. Ci riserviamo di apportare modifiche tecniche o visive.